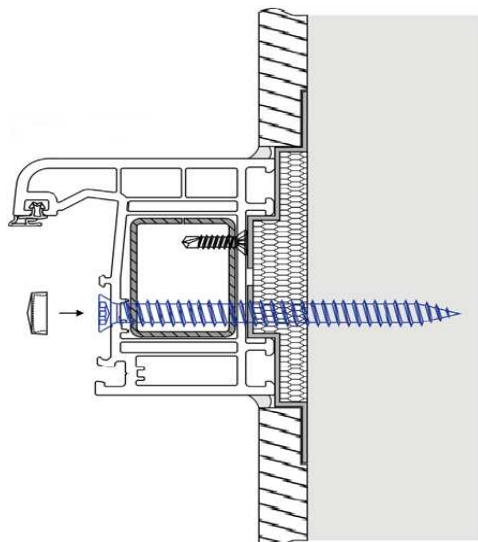


PLYTSRAIGTIS

Fixsale plytsraigis naudojamas staktų, rėmų tvirtinimui prie mūro. Montavimas plytsraigčiu yra paprasčiausias ir pigiausias. Prieš įsukant plytsraigį į mūrą, būtinas pirminis gręžimas 6.5 skersmens grąžtu. 4 stabdymo rifliukai ir užapvalinti galvutės kraštai nedeformuos profilio paviršiaus.

galvutė	užapvalinta
antgalis	Torx
sriegis	smulkus, rifliuotas
metalas	grūdintas plienas
padengimas	cinkuotas



Matmenys, d x l	Vnt. pakuotėje
7.5 x 52	100
7.5 x 72	100
7.5 x 92	100
7.5 x 112	100
7.5 x 132	100
7.5 x 152	100
7.5 x 182	100
7.5 x 202	50